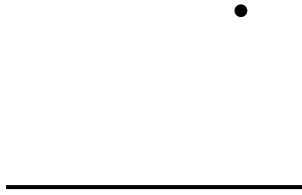


آزمون ریاضی چهارم دبستان | فصل ۱ : شکل های هندسی

نام و نام خانوادگی: آموزشگاه: نوع آزمون:
 کلاس: طراح سوال: زمان آزمون:

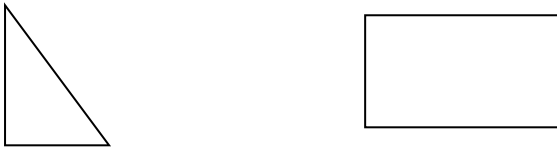
۱ یک چهارضلعی رسم کن که قطرهایش بر هم عمود باشند ولی هم اندازه نباشند.

۲ از یک نقطه خارج از این خط یک خط عمود بر آن رسم کن.

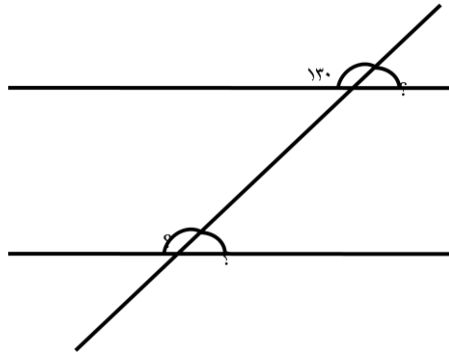


۳ دو ویژگی متوازی الاضلاع را بنویس.

۴ مجموع زاویه های داخلی شکل های زیر را بنویس.



۵ به جای علامت های ؟ چه عددهایی را بگذاریم.



۶ یک دوزنقه با دو زاویه ی قائمه رسم کن.

۷ یک تفاوت مربع و متوازی الاضلاع را نام ببر.

۸	مساحت قسمت رنگی را حساب کن.
---	-----------------------------



۹	یک باغچه مستطیل شکل به طول ۴ متر و عرض ۳ متر داریم. می‌خواهیم دور این باغچه را نرده بکشیم. چند متر نرده برای دور باغچه لازم است؟
---	--

۱۰	یک مثلث چند ارتفاع دارد؟ چرا؟
----	-------------------------------

موفقیت و سربلندی پسر خوبم آرزوی من است.

بازخورد آموزگار:

بسیار خوب



خوب



قابل قبول



نیاز به تلاش

